



Đường số 9, khu công nghiệp Biên Hòa
Tel: 0251 3836139 - 3836276 - 3836897
Fax: 0251 3836070

Website: www.thibidi.com.vn
Email: Sales@thibidi.com

ĐẶC TÍNH KỸ THUẬT**Máy biến áp Ecotrans 2000 kVA 35±2x2.5% / 0.4 kV Yyn12 _ Theo tiêu chuẩn 1011/QĐ-EVNNPC**

TT	MÔ TẢ	ĐƠN VỊ	ĐẶC TÍNH
	Đặc tính chung		
1	Nhà sản xuất		THIBIDI
2	Tiêu chuẩn áp dụng		IEC 60076
3	Nơi lắp đặt		Trong nhà và ngoài trời
4	Kiểu máy biến áp		Ngâm dầu, kiểu hở
5	Công suất danh định	kVA	2000
6	Điện áp phía cao thế khi không tải	kV	35
7	Điện áp phía hạ thế khi không tải	kV	0.4
8	Số pha		3
9	Tần số danh định	Hz	50
10	Điều chỉnh điện áp ở cấp cao thế 1	%	35±2x2.5%
	Điều chỉnh điện áp ở cấp cao thế 2	%	-
11	Tổ nối dây		Yyn12
12	Nhiệt độ môi trường lớn nhất	°C	45
13	Độ tăng nhiệt của dầu	°C	60
14	Độ tăng nhiệt của cuộn dây	°C	65
15	Điện áp cao thế lớn nhất của hệ thống	kV	24
16	Kiểu làm mát		ONAN
17	Chế độ làm việc		Liên tục
18	Dầu làm mát		Dầu khoáng
19	Cấp cách điện		A
20	Vật liệu dây dẫn (cuộn dây cao áp và hạ áp)		Đồng
21	Màu sơn		RAL - 7046
22	Loại sơn		Sơn tĩnh điện (*)
	Thông số kỹ thuật		
23	Tổn thất không tải	W	1500
24	Tổn thất có tải ở 75°C	W	17100
25	Điện áp ngắn mạch	%	≥ 6.0
26	Độ ồn	dB	IEC 60076-10
27	Điện áp thử ở tần số định mức cao thế / hạ thế	kV	80 / 3
28	Điện áp thử xung phía cao thế 1.2μs	kV	190
	Kích thước phủ bì		
29	- Dài	mm	2340
30	- Rộng	mm	2280
31	- Cao	mm	2530
32	- Khoảng cách bánh xe	mm	1070
	Trọng lượng		
33	- Dầu	kg	1460
34	- Tổng	kg	7470
	Phụ kiện		
			1. Mắt nhìn dầu
			2. Van an toàn
			3. Van xả dầu
			4. Role hơi
			5. Bình dầu phụ

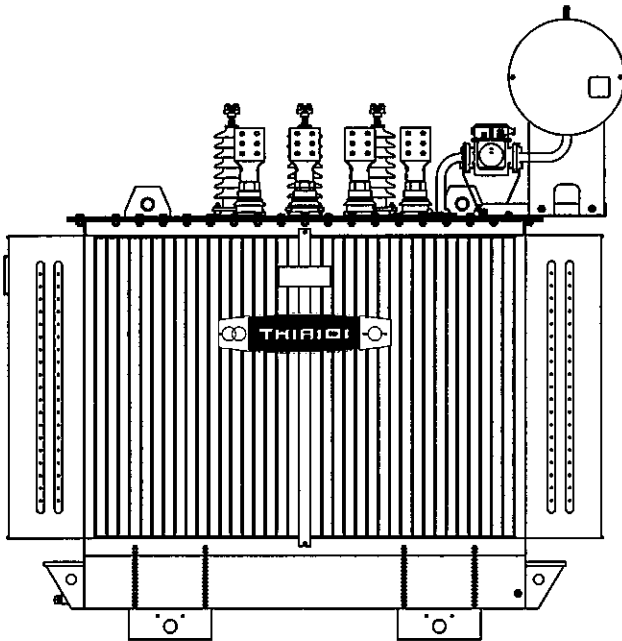
Ghi chú:

1. Không bao gồm những phụ kiện khác (không được đề cập ở trên).
2. Không bao gồm những thiết bị nối cáp (chẳng hạn như đầu nối, thanh nối).
3. Kích thước, trọng lượng và hình dáng chỉ để tham khảo lân cận so với thực tế.
4. Những thử nghiệm theo tiêu chuẩn IEC.

(*). Máy biến áp lắp đặt ở vùng nhiễm mặn (ven biển) nên chọn loại vỏ máy mạ kẽm nhúng nóng.



MÁY BIẾN ÁP PHÂN PHỐI 3 PHA (Ecotrans)



- * KIỂU : ONAN - 2000
- * CÔNG SUẤT (kVA) : 2000
- * ĐIỆN ÁP (kV) : $35 \pm 2 \times 2.5\% / 0.4$
- * DÒNG ĐIỆN (A) : 33/ 2887
- * TẦN SỐ : 50 Hz
- * TỔ ĐẤU DÂY : Yyn12
- * ĐẶC ĐIỂM KỸ THUẬT CHỦ YẾU
 - Chế tạo theo tiêu chuẩn IEC 60076 và TCVN 6306 : 2015
 - Sử dụng trong nhà và ngoài trời
 - Điều chỉnh điện áp : $35 \pm 2 \times 2.5\%$ kV
 - Làm nguội bằng không khí và dầu tuần hoàn tự nhiên
 - Chế độ làm việc : liên tục
- * KÍCH THƯỚC CHỦ YẾU (mm) :

L	W	H	A
2340	2280	2530	1070

TRỌNG LƯỢNG TỔNG (kg) : 7470

* Trọng lượng dầu (kg) : 1460

* Trọng lượng ruột máy (kg) : 4440

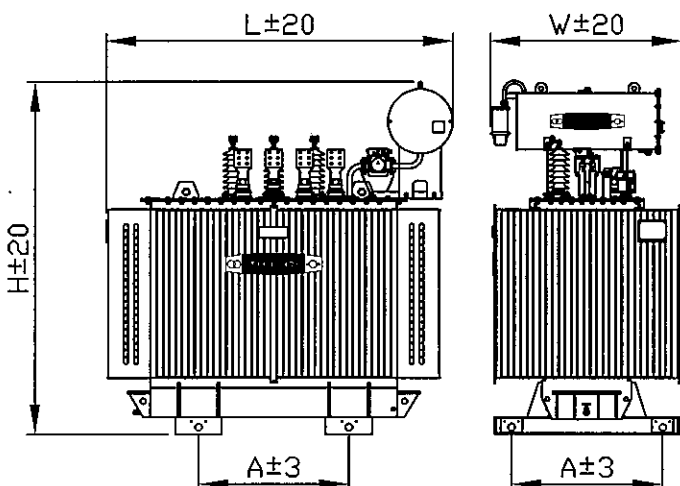
THÔNG SỐ KỸ THUẬT

* Điện áp ngắn mạch : $\geq 6\%$

* Tổn hao ngắn mạch ở 75°C : 17100 W

* Tổn hao không tải : 1500 W

* Dòng điện không tải : $\leq 1\%$



Hình dáng, kích thước, trọng lượng chỉ để tham khảo, thực tế có thể khác. Số liệu cụ thể được cung cấp khi đặt hàng



CÔNG TY CỔ PHẦN THIẾT BỊ ĐIỆN

Đường số 9 Khu Công nghiệp Biên Hòa 1 - Đồng Nai

Điện thoại : 0251.3836139

Fax : 0251.3836070

Email: sales@thibidi.com Website: www.thibidi.com.vn

TBKT: 281/8/14 (TC: 1011/ EVNNPC)